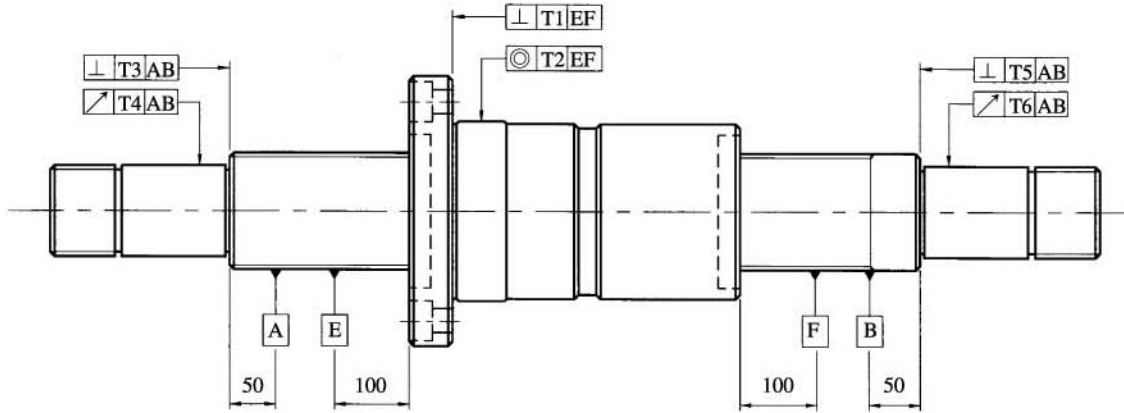


볼 나사 형상 공차 범위



T1 스크류 축의 축선에 대한 너트 플랜지 단면 또는 설치면의 직각도

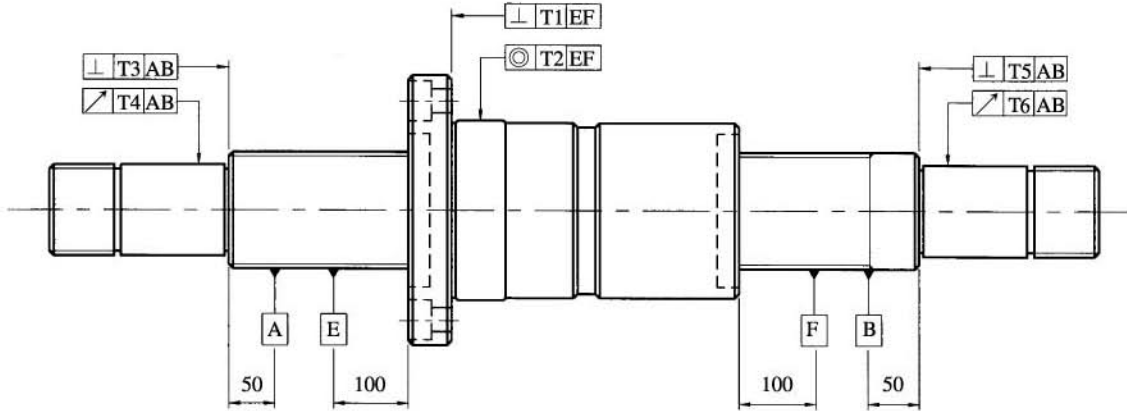
단위 : μm

정밀등급		C1	C2	C3	C4	C5	C6
NUT외경 (mm)							
을 초과	이하						
-	18	6	7	8	9	10	11
18	30	6	7	8	9	10	12
30	50	7	7	8	10	11	13
50	80	8	9	10	11	13	15
80	120	9	10	12	13	15	17
120	150	10	11	13	14	17	20
150	180	11	12	14	15	18	23
180	250	12	13	15	16	20	27

T2스�크류축의 축선에 대한 너트 외경의 동축도

단위 : μm

정밀등급		C1	C2	C3	C4	C5	C6
NUT외경 (mm)							
을 초과	이하						
-	18	6	7	9	10	12	15
18	30	7	8	10	11	12	16
30	50	8	10	12	13	15	18
50	80	10	12	15	14	19	23
80	120	12	14	16	17	27	29
120	150	13	17	18	19	30	34
150	180	16	21	22	23	34	40
180	250	18	25	25	25	38	45



T3.T5스크류축의 지지부 축선에 대한 지지부 단면의 직각도

단위 : μm

SHAFT외경 (mm)		정밀등급					
을 초과	이하	C1	C2	C3	C4	C5	C6
-	8	3	4	5	6	8	10
8	12	3	4	5	6	8	10
12	20	3	4	5	6	8	10
20	32	3	4	6	7	9	11
32	50	3	5	6	7	10	12
50	80	4	5	6	8	13	15
80	125	4	5	7	9	13	15

T4.T6 스크류축의 스크류부 축선에 대한 지지부 외경의 반경방향의 원주 흔들림

단위 : μm

SHAFT외경 (mm)		정밀등급					
을 초과	이하	C1	C2	C3	C4	C5	C6
-	8	5	6	8	9	10	12
8	12	5	6	8	9	11	13
12	20	6	7	9	10	12	15
20	32	7	8	10	11	13	16
32	50	8	10	12	13	15	18
50	80	9	11	13	14	17	21
80	125	10	13	15	16	20	25